

# SAGARIS

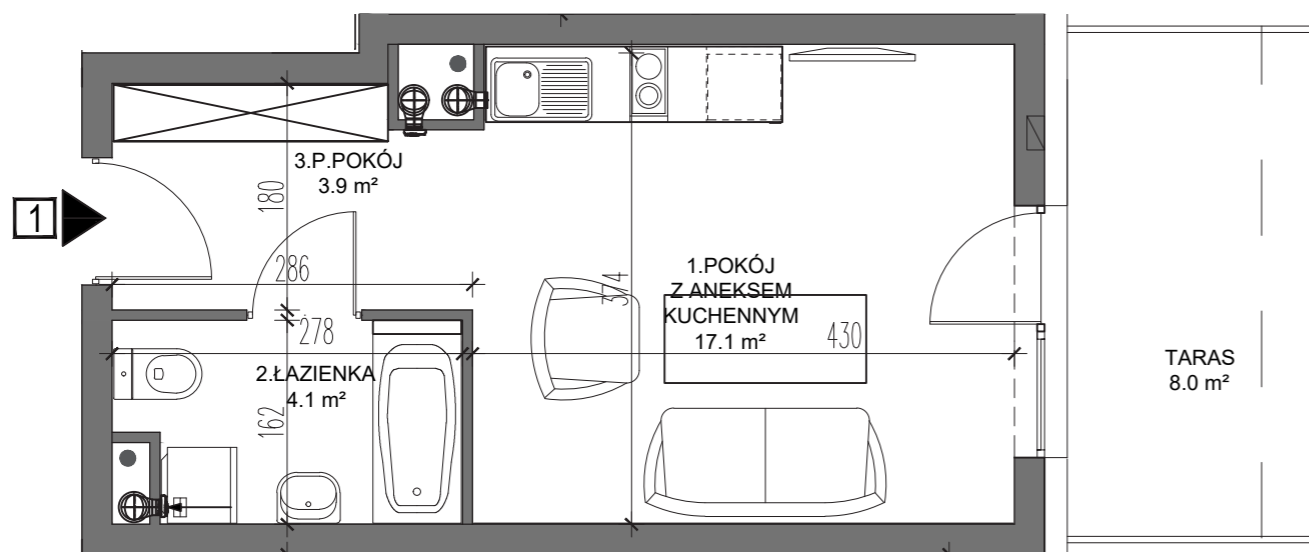
## Apartamenty Dziwnów

DZIWNÓW  
ul. Spadochroniarzy Polskich

Mieszkanie B3.1

Klatka 3

Piętro parter



### MIESZKANIE B3.1

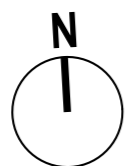
1 POKÓJ Z ANEKSEM	17,10 m <sup>2</sup>
2 ŁAZIENKA	4,10 m <sup>2</sup>
3 P.POKÓJ	3,90 m <sup>2</sup>
POWIERZCHNIA LOKALU	25,10 m <sup>2</sup>
5 TARAS	8,00 m <sup>2</sup>

PROJEKTANT

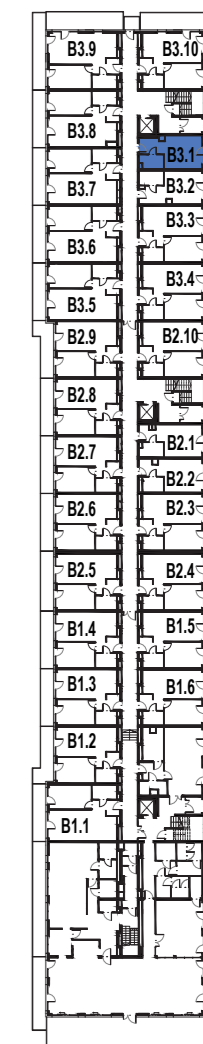
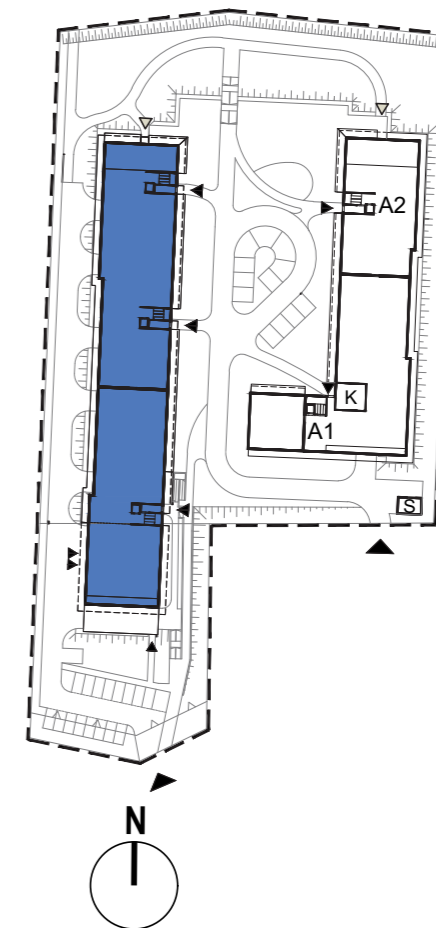


Autorska Pracownia Architektoniczna  
„PROJEKT” Spółka z o.o.  
ul. Jedności 78  
65-018 Zielona Góra

STRONY ŚWIATA



Prezentowane rzuty zostały załączone w celu przedstawienia rozkładu funkcjonalnego pomieszczeń i należy traktować je poglądowo. Ostateczne wymiary zostaną określone podczas pomiarów powykonawczych i mogą się różnić od podanych. Powierzchnia jest obliczona w świetle pionowych przegród w stanie wykończonym, przy uwzględnieniu tynków i okładzin o grubości 1,5 cm na poziomie podłogi bez uwzględnienia listew przypodłogowych, progów itp. Wymiary są podane w stanie bez wykończenia. Powierzchnia użytkowa lokali oraz pomieszczeń jest określona na podstawie Rozporządzenia Ministra Transportu, Budownictwa i Gospodarki Morskiej z dnia 25.04.2012r. w sprawie szczegółowego zakresu i formy projektu budowlanego oraz przy uwzględnieniu treści Polskiej Normy PN-ISO 9836. Powierzchnia użytkowa uwzględnia powierzchnię elementów nadających się do demontażu. Powierzchnia ogrodu z tarasem może się różnić od powierzchni projektowej.



**SAGARIS**

Apartamenty Dziwnów

e-mail: [sprzedaz@sagaris.pl](mailto:sprzedaz@sagaris.pl)

Biurow sprzedaży

SAGARIS  
Wrocław | Poznań |  
Dziwnów  
tel. 690 561 999  
502 421 666